

Moteur M90

Applications

- Moutain bike électrique
- Jet-ski électrique
- Kart électrique

Description

Le moteur M200 est un moteur brushless synchrone à aimant permanent. Sa forte polarité lui permet de développer un fort couple à basse vitesse pour des application en direct drive ou en mobilité compact. Sa forte compacité lui permet d'être intégré dans les milieux les plus exigü.

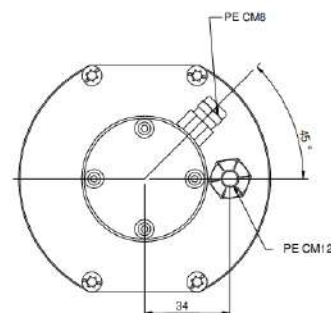
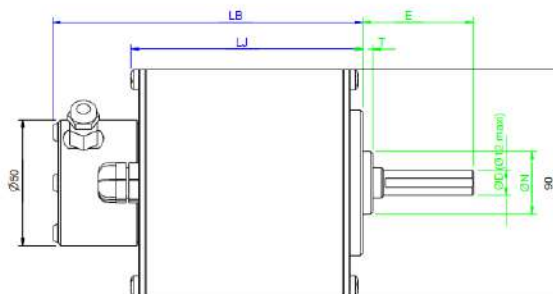
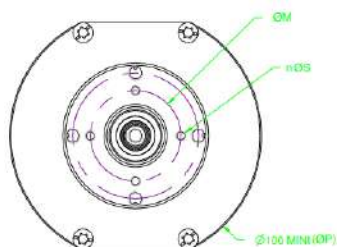


Spécifications

		M90-25	M90-50	M90-75	UNIT
Vn	Vitesse Nominale	600	600	600	tr/min
Vm	Vitesse Maximale	1000	1000	1000	tr/min
Cn	Couple Nominal	2,5-3	4-6	8-10	Nm
C peak	Couple pointe	11	22	33	Nm
Pn	Puissance nominale	160	380	610	W
P max	Puissance max	1	1,8	2,5	kW
np	Nombre de pôles	20	20	20	
Un	Tension d'alimentation	24-60	24-60	24-60	V

Dimensions et plans

	M90-25	M90-50	M90-75	UNIT
Diamètre extérieur	100	100	100	mm
Longueur totale	70	95	120	mm



en bleu: variables dépendantes de la puissance
en vert: variables à la demande du client